

Il Carrettino Classic

H 208
P 128
L 200

Gelato

| | TN Chiller | TB Freezer | TB/TN Dual Temp |
|---------------|---------------|---------------|--------------------|
| RS-Static | | | |
| RV-Ventilated | | • | |
| TCS-Heated | | | |
| CH-Chocolate | | | |

Installation

Plug-in

Configuration

- Scoop washer with water tap
- Tanks for water
- Sun curtain

Temperature

-16/-14 °C

Refrigerant

R290

Refrigeration

Ventilated

Compressor

Hermetic

Defrost

Hot gas

Climate class

4

Upper class

Tempered single

Front glass

Tempered single

Side glass

Tempered single

Rear closing system

Tilting panel

Work top

Stainless steel

Lighting

Led 5700 K

Equipment handling

2 Ray wheels and
one pivoting wheel with brake

Installazione

Plug-in

Configurazione

- Lavaporzionatore con rubinetto
- Taniche per acqua
- Tenda decorativa parasole

Temperatura

-16/-14 °C

Refrigerante

R290

Refrigerazione

Ventilata

Compressore

Ermetico

Sbrinamento

Gas caldo

Classe climatica

4

Vetro superiore

Singolo temperato

Vetro frontale

Singolo temperato

Vetri laterali

Singolo temperato

Chiusura posteriore

Ribaltina basculante

Piano di servizio

Acciaio inox

Illuminazione

Led 5700 K

Movimentazione

Ruote con raggi (2) + ruota (1)
pivottante con freno

Internal color

Colore interno

 Inox

Front / sides colours

Colori frontale / fianchi

 Yellow Graphic

 Brown Graphic

 White

 Black



R290

| Height Altezza | Length Lunghezza | Model type Tipo di banco | Total display area Superficie espositiva totale m ² | Temperature class Classe di temperatura | Recommended temperature Temperatura consigliata °C | Energy class Classe energetica | Energy efficiency index Indice di efficienza energetica EEI | Annual energy consumption Consumo annuo AEC kWh/A | Light source type and class Tipo e classe illuminazione |
|-------------------|---------------------|-----------------------------|--|--|--|-----------------------------------|---|---|--|
| H208 | 200 | IGF1 | 0,36 | G1 | -15°C | C | 25,1 | 3.285 | - |

Configuration: air cooled plug in unit R290, polycarbonate tilting panel closure, led lighting.
 Configurazione: motore a bordo ad aria R290, chiusura ribaltina basculante in policarbonato, illuminazione led.

Il Carrettino

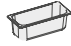

Classic

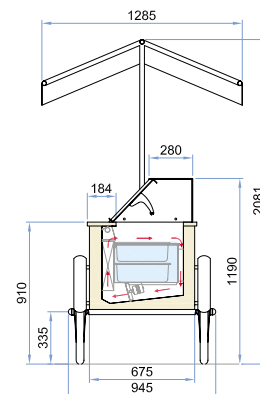
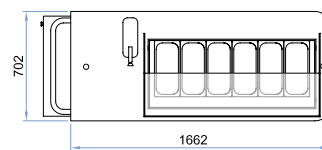
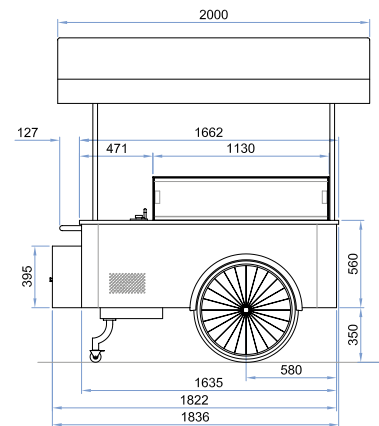
| | |
|---|-------------------------------------|
| External dimensions (LxDxH) Dimensioni esterne (LxPxH) | 2000x1285x2081 mm |
| Net weight Peso netto | 205 kg |
| Refrigeration Refrigerazione | Ventilated Ventilata |
| Refrigerant Refrigerante | R290 |
| Climate class Classe climatica | 4 |
| Operating conditions Condizioni ambientali | 30 °C / 55 %RH |
| Product temperature Temperatura prodotto | -16/-14 °C |
| Compressor (q.ty - type) Compressore (q.tà - tipologia) | 1 - Hermetic 1 - Ermetico |
| Defrost Sbrinamento | Hot gas Gas caldo |
| Power supply Alimentazione | 230 V / 1 Ph / 50 Hz |
| Electrical input (nominal) Assorbimento elettrico (regime) | 470 W / 2,2 A |
| Electrical input (defrost) Assorbimento elettrico (sbrinamento) | 750 W / 3,5 A |

Technical sheet about models whit condensing unit included with air cooled
 Dati tecnici riferiti a modelli con unità a bordo con condensazione ad aria

Setup

Allestimento

| | | |
|-------------------------------------|---|---------|
| 5 Lt 360 x 165 x 120 h |  | 6 + (6) |
| 4,75 Lt 260 x 157 x 170 h |  | 10 |



Il Carrettino Carapine

H 208
P 128
L 200

Gelato

| | TN Chiller | TB Freezer | TB/TN Dual Temp |
|---------------|---------------|---------------|--------------------|
| RS-Static | | | |
| RV-Ventilated | | • | |
| TCS-Heated | | | |
| CH-Chocolate | | | |

Installation

Plug-in

Configuration

- Scoop washer with water tap
- Tanks for water
- Sun curtain

Temperature

-16/-14 °C

Refrigerant

R290

Refrigeration

Ventilated

Compressor

Hermetic

Defrost

Hot gas

Climate class

4

Upper class

Tempered single

Front glass

Tempered single

Side glass

Tempered single

Rear closing system

Tilting panel

Work top

Stainless steel

Lighting

Led 5700 K

Equipment handling

2 Ray wheels and one pivoting wheel with brake

Installazione

Plug-in

Configurazione

- Lavaporzionatore con rubinetto
- Taniche per acqua
- Tenda decorativa parasole

Temperatura

-16/-14 °C

Refrigerante

R290

Refrigerazione

Ventilata

Compressore

Ermetico

Sbrinamento

Gas caldo

Classe climatica

4

Vetro superiore

Singolo temperato

Vetro frontale

Singolo temperato

Vetri laterali

Singolo temperato

Chiusura posteriore

Ribaltina basculante

Piano di servizio

Acciaio inox

Illuminazione

Led 5700 K

Movimentazione

Ruote con raggi (2) + ruota (1) pivotante con freno

Internal color

Colore interno

 Inox

Front / sides colours

Colori frontale / fianchi

 Yellow Graphic

 Brown Graphic

 White

 Black



R290

Il Carrettino

Carapine

| | |
|---|-------------------------------------|
| External dimensions (LxDxH) Dimensioni esterne (LxPxH) | 2000x1285x2081 mm |
| Net weight Peso netto | 205 kg |
| Refrigeration Refrigerazione | Ventilated Ventilata |
| Refrigerant Refrigerante | R290 |
| Climate class Classe climatica | 4 |
| Operating conditions Condizioni ambientali | 30 °C / 55 %RH |
| Product temperature Temperatura prodotto | -16/-14 °C |
| Compressor (q.ty - type) Compressore (q.tà - tipologia) | 1 - Hermetic 1 - Ermetico |
| Defrost Sbrinamento | Hot gas Gas caldo |
| Power supply Alimentazione | 230 V / 1 Ph / 50 Hz |
| Electrical input (nominal) Assorbimento elettrico (regime) | 470 W / 2,2 A |
| Electrical input (defrost) Assorbimento elettrico (sbrinamento) | 750 W / 3,5 A |

Technical sheet about models whit condensing unit included with air cooled
Dati tecnici riferiti a modelli con unità a bordo con condensazione ad aria

Setup

Allestimento

| | | |
|------------------------------|---|---|
| 7 Lt ø 200 x 250 h |  | 8 |
|------------------------------|---|---|

